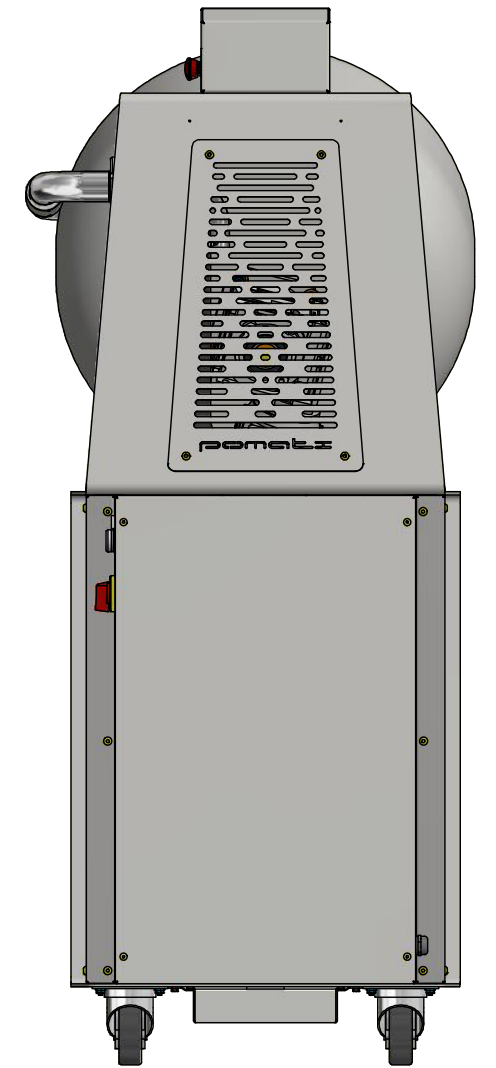
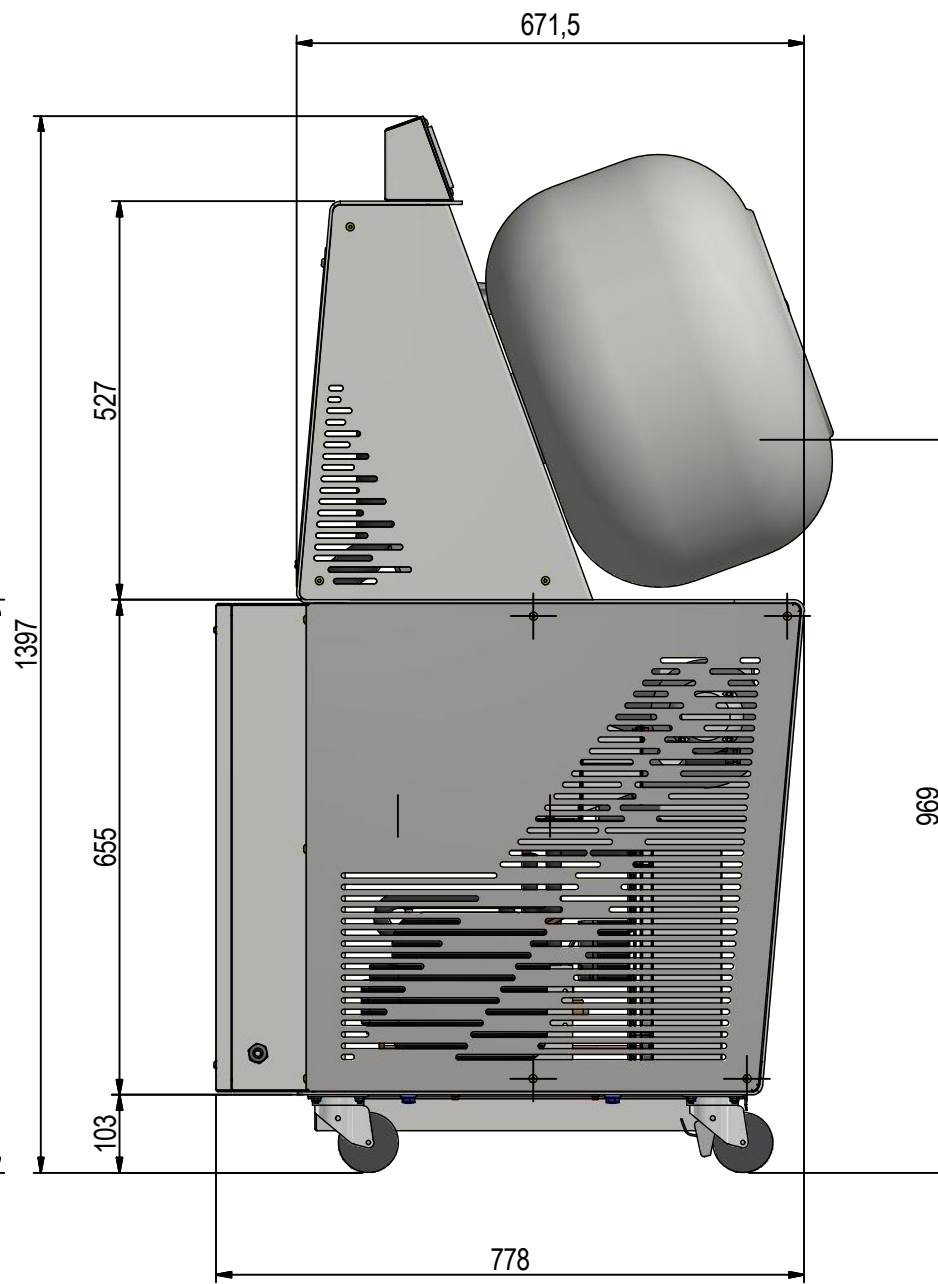
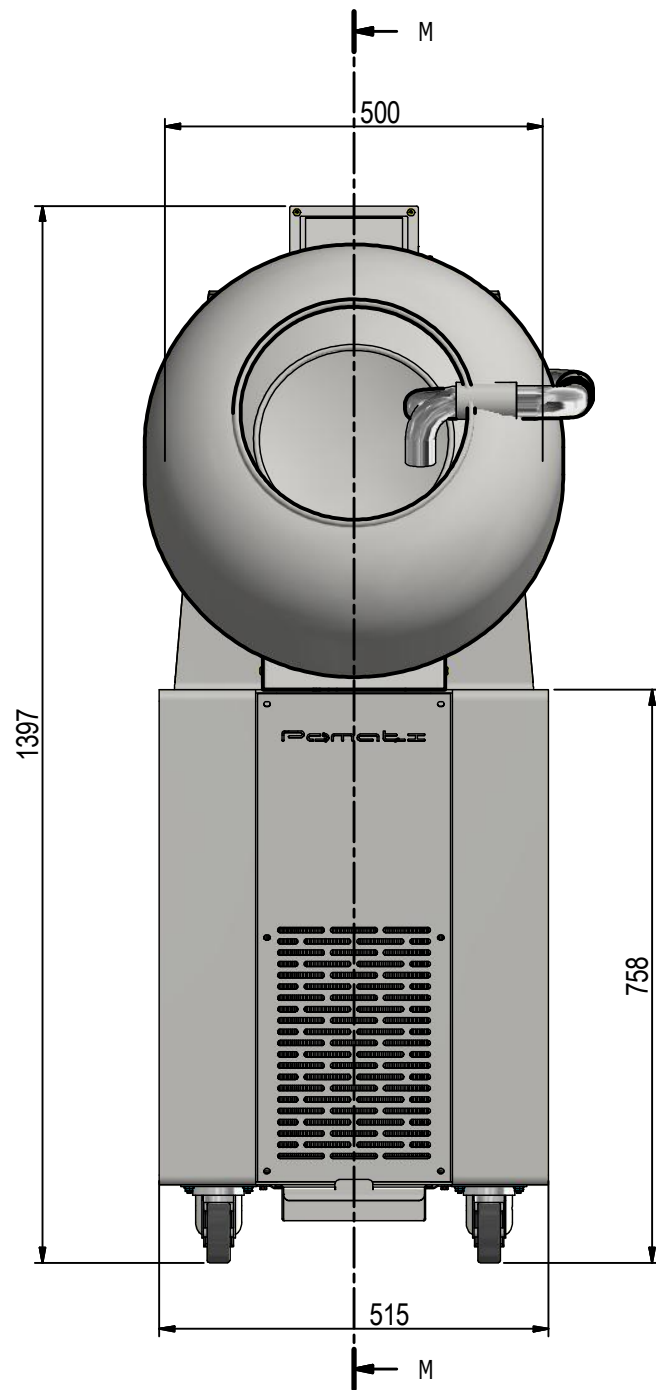
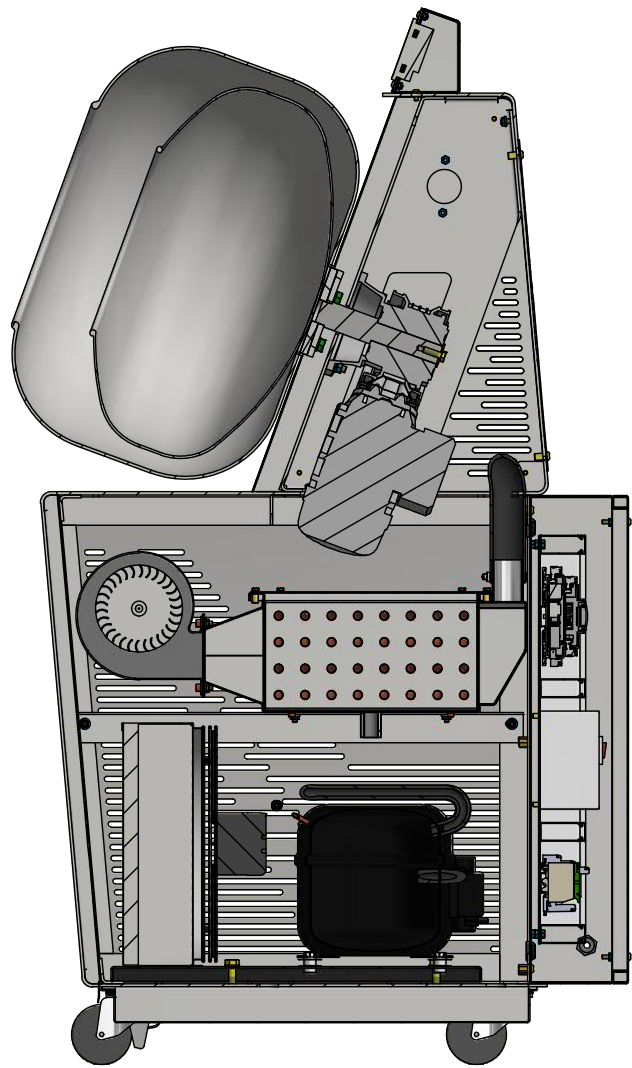


M-M (1:10)



<b>QUOTE SENZA INDICAZIONE DI TOLLERANZA: GRADO DI PRECISIONE MEDIO UNI 5307-63</b> <b>Measures with unspecified tolerances according to UNI5307-63</b>										SCOSTAMENTI PER DIMENSIONI ANGOLARI GRUPPI DIMENSIONALI LATO CORTO		FILETT.	TRATTAMENTI TERMICI - Thermal treatments								
GRUPPO DIMENS	0÷6	6÷30	30÷120	120÷315	315÷1000	1000÷2000	2000÷4000	>4000	3÷6	6÷30	30÷120	>120	6H	ISO E	TRATTAMENTI SUPERFICIALI - Surface treatments						
DIM. LINEARI	±0,1	±0,2	±0,3	±0,5	±0,8	±1,2	±2	±3	±1	±30'	±20'	±10'	GG	FORNITORE Supplier: <b>POMATI</b>							
ALBERI + FORI	0,2	0,4	0,6	1	1,6	2,4	4	6	<b>NB. Eliminare bave e spigoli vivi</b>												
SMUSSI NON QUOTATI Not dimensioned bevels	0,5x45°		RACCORDI NON QUOTATI Not dimensioned fillets		R 0,5		QUOTE SENZA INDICAZIONE DI TOLLERANZA Measures (unspecified tolerances)		ISO 2768		DIS. - Draft man <b>WK-02</b>		DATA - Date		VER. - Inspect by		DATA Rev. - Date		Rev.:		
<b>POMATI</b> CHOCOLATE TECHNOLOGY										MATRIALE - Material:		MASSA/Mass (Kg) 189,575 kg Area (mm²) 30092491,725 mm²		DENOMINAZIONE - Description: <b>BASSINA</b>		CODICE DISEGNO - Drawing code: <b>BAS50000</b>		Rev.:		SCALA Scale	
Proprietà riservata. Sono vietate la riproduzione totale o parziale, la comunicazione a terzi del presente progetto e di ogni piano, disegno e calcolo ad esso relativo. In caso di trasgressione la POMATI Group procederà ai sensi di legge.															FORMATO Size <b>A3</b>						